

SPECIFICATION  
リフトシリーズ仕様表

車いす用段差解消リフト除く

商品名	昇降方法・特長	素材	カタログ 番号	型式	最大積載 質量(kg)	テーブル寸法 幅×長さ(mm)	天板厚さ (mm)	テーブル高さ 上側×下側 (mm)	全幅 (mm)	全長 (mm)	全高 (mm)	車輪 (mm)	駐車 ブレーキ	ジャバラ	オプション		自重 (kg)	備考	
															ローラー	ターン テーブル			
ダンディ リフト	【足踏式】 スチールとステンレス製 足下のペダルを踏むと上昇 し、レバーを引くと下降しま す。上昇時は踏み強さによ って好きな高さに設定で き、下降時はスピード調整 も可能です。	スチール製	Q1	UDL-150	150	450×710	上側1.4	210-735	450	960	885	1000(ZUM)	キャスター スローパー	○	特注 対応	×	39	踏み面約22段(空荷) ■オプションローラー(特注)	
				UDL-190J ジャバラ付											42	踏み面約22段(空荷) ■オプションローラー(特注)			
				UDL-250											54	踏み面約22段(空荷) ■オプションローラー			
				UDL-250J ジャバラ付											57	踏み面約22段(空荷) ■オプションローラー			
				UDA-350											109	踏み面約45段(空荷) ■オプションローラー・ローラー付ターン テーブル			
				UDA-350J ジャバラ付											111	踏み面約45段(空荷) ■オプションローラー・ローラー付ターン テーブル			
			Q4	UDA-500	89	踏み面約45段(空荷) ■オプションローラー・ローラー付ターン テーブル													
				UDA-500J ジャバラ付	92	踏み面約45段(空荷) ■オプションローラー・ローラー付ターン テーブル													
				UDS-500W	84	踏み面約45段(空荷) ■オプションローラー(特注)													
Q5	UDS-500WJ ジャバラ付	87	踏み面約45段(空荷) ■オプションローラー(特注)																
	UDA-800	114	踏み面約113段(空荷) ■オプションローラー(特注)																
	UDA-800J ジャバラ付	119	踏み面約113段(空荷) ■オプションローラー(特注)																
Q7	SUS-150	39	踏み面約22段(空荷) ■オプションローラー(特注)																
	SUS-150J ジャバラ付	42	踏み面約22段(空荷) ■オプションローラー(特注)																
	SUS-250	54	踏み面約22段(空荷) ■オプションローラー																
Q8	SUS-250J ジャバラ付	57	踏み面約22段(空荷) ■オプションローラー																
	SUS-500	89	踏み面約45段(空荷) ■オプションローラー・ローラー付ターン テーブル																
Q9	SUS-500J ジャバラ付	92	踏み面約45段(空荷) ■オプションローラー・ローラー付ターン テーブル																
	UDL-150	39	踏み面約22段(空荷) ■オプションローラー(特注)																
ダブ レモ ディ ア リ フ ト	【足踏式】 超低床のスチール製 型式Fから始まる機種は フォーワック、Mから始まる機 種はテーブル式の積載面 になります。	スチール製	10	M-500L	500	500×940	上側2.3	80-750	500	1404	1020			×	×	×	78	踏み面約113段(空荷) ■オプションなし	
			11	F-600L	500	500×940	上側3.2	80-750	500	1404	1020		前輪 70(ウレタン) 後輪 190(ZUM)	キャスター スローパー	×	×	×	76	踏み面約113段(空荷) ■オプションなし
			12	F-600H	500	500×1100	上側3.2	80-900	500	1564	1121			×	×	×	89	踏み面約203段(空荷) ■オプションなし	
ダブ レモ ディ ア リ フ ト	【電動式】 リニアアクチュエーターを使 用した電動昇降するリフト 台車。昇降音がほとんどし ないため、静かな場所や音 に気をつけなければなら ない現場で活躍します。	スチール製	13	PLM100W	100	500×800	上側1.5	327-1293 上昇速度(秒) 空荷21 積載29	500	1007	957			125ZUM車 (前輪固定・後輪自在)	キャスター	×	×	78	リニアアクチュエーター 最大電圧 6024V-7A 额定電流 6分/1時間
			14	PLM-150	150	500×800	上側1.5	375-845 上昇速度(秒) 空荷14 積載19	500	1007	957			125ZUM車 (前輪固定・後輪自在)	キャスター	×	×	64	■オプション ジャバラ
ダンディ モビ ル リ フ ト	【電動式】 電動走行・電動昇降が可能 なモデルです。パワフルな 油圧シリンダー式で最大 1000kgまで対応したモデル もございます。簡単なボタン 操作で昇降と走行が出来ま す。 ※電動走行は過渡状況に より使用できない場合がご ざいます。	スチール製	15	ML350WD-UD	350	800×910	上側2.0	350-1250 上昇速度(秒) 空荷16 積載15	800	1187	965	125ZUM車 (前輪固定・後輪自在)	キャスター	×	○	○	152	■モーター リフト12V200W×1 走行12V200W×1 ■制御バッテリー 12V×1 ■オプション ジャバラ・ローラー・ローラー付ターン テーブル	
				ML350WS-UD 電動走行なし								136	■モーター リフト12V200W×1 走行12V200W×1 ■制御バッテリー 12V×1 ■オプション ジャバラ・ローラー・ローラー付ターン テーブル						
			16	ML500D-UD	500	800×910	上側2.0	310-910 上昇速度(秒) 空荷8 積載12	800	1187	967	125ZUM車 (前輪固定・後輪自在)	キャスター	×	○	○	○	137	■モーター リフト12V200W×1 走行12V200W×1 ■制御バッテリー 12V×1 ■オプション ジャバラ・ローラー・ローラー付ターン テーブル
				ML500S-UD 電動走行なし								123	■モーター リフト24V100W×1 走行12V200W×1 ■制御バッテリー 12V×2 ■オプション ジャバラ						
17	ML1000-02	1000	700×1100	上側2.0	350-1020 上昇速度(秒) 空荷16 積載15	700	1586	990	1586	990		125ZUM車 (前輪固定・後輪自在)	キャスター	×	○	○	240	■モーター リフト24V100W×1 走行12V200W×1 ■制御バッテリー 12V×2 ■オプション ジャバラ	
	PL-M	1000	1100×1150	上側4.5	155-410 上昇速度(秒) 空荷12 積載14	1100	1150	155			なし	GL	×	×	OPTION ターン リング	156	■基本スペック 定格 三相200V 50/60Hz 電圧 三相200V 50/60Hz(1.13kW 4P) 電源コード有 30m 油圧ホース有 3.2m スイッチコード有 1.5m		
18	PL-MJ ジャバラ付	163										GL	×	×	OPTION ターン リング	180	■オプション ターンリング・ペダルスイッチ・上層リフトス イッチ(設定高さ条件あり)		
	PL-LH	196										GL	×	×	OPTION ターン リング	196	■オプション ターンリング・ペダルスイッチ・上層リフトス イッチ(設定高さ条件あり)		
フラ ット リ フ ト	【電動式】 幅広い可能なテーブルリ フト。わずかな段差の リフトです。オプションの スロープを装備すれば倉庫 での乗り入れが可能です。 パワーユニットが別置き のためテーブルサイズは スペースが必要です。 サイズはタイプでサイズ MサイズとLサイズがご ざいます。	スチール製	20	FL-S	1000	750×1150	上側4.5	78-735 上昇速度(秒) 空荷14 積載18	750	1150	78	なし	GL	×	×	OPTION ターン リング	156	■基本スペック 定格 三相200V 50/60Hz 電圧 三相200V 50/60Hz(1.13kW 4P)	
				FL-SJ ジャバラ付													161	■オプション ターンリング・ペダルスイッチ・上層リフトス イッチ(設定高さ条件あり)	
			21	FL-MH	1000	750×1450	上側4.5	78-1000 上昇速度(秒) 空荷16 積載18	750	1450	78	なし	GL	×	○	×	OPTION ターン リング	188	寸法: 幅150×奥行235mm 電源コード有 30m 油圧ホース有 3.2m スイッチコード有 1.5m
				FL-MHJ ジャバラ付														194	■オプション ターンリング・ペダルスイッチ・上層リフトス イッチ(設定高さ条件あり)
22	FL-LH	1000	990×1450	上側4.5	78-1000 上昇速度(秒) 空荷14 積載18	990	1450	78	なし	GL	×	○	×	OPTION ターン リング	206	■オプション ターンリング・ペダルスイッチ・上層リフトス イッチ(設定高さ条件あり)			
	FL-LHJ ジャバラ付														217	寸法: 幅150×奥行235mm 電源コード有 30m 油圧ホース有 3.2m スイッチコード有 1.5m			

2021.5改訂版

- HANAOKA OFFICE

- 東京本社 TOKYO Head office / Showroom 〒135-0021 東京都江東区白河 2-17-10 T 03-3643-5272 / F 03-3643-5270 (代)  
T 03-3643-5271 / F 03-3643-4886 (営)
- 浦東工場 SAITAMA Factory 〒365-0041 埼玉県浦東市小松 1-2-57 T 048-541-5711 / F 048-543-0093
- 大阪支店 OSAKA Branch office 〒532-0011 大阪市淀川区西中島 7-1-26 T 06-6305-3322 / F 06-6305-5013
- 名古屋営業所 NAGOYA Sales office 〒456-0013 名古屋市熱田区外土居町 9-14 T 052-683-7351 / F 052-683-7352

ホームページ



https://www.hanaoka-corp.co.jp

詳細、使用上の注意事項につきましては取扱説明書をご覧ください。各カタログのお問い合わせはE-mail またはお電話、店頭、HPまで。

当カタログは予告なく内容を変更する可能性があります。本カタログで表示構成とされる寸法は参考値です。仕様および外観等は改良のため予告なく変更することがあります。 LIFT 2401-A4W-C 禁無断転載

DANDY

DANDY LIFT

リフト総合カタログ

ダンディリフト台車・電動リフト台車・テーブルリフト・車いす用段差解消リフト



2024-2025  
VOL.01

HANAOKA  
HANAOKASHARYO CO.,LTD  
TOKYO, JAPAN

P3-4 リフトシリーズ早見表 各シリーズの高さや昇降方式、テーブルサイズを一目で見られる表です。



P5-7  
**足踏みジャッキ式リフト台車**  
ダンディリフト(スチール製・ステンレス製)

油圧ジャッキ機構のリフトに台車の機能をつけたモデル。足元の足踏みペダルを踏むとテーブルが上昇。踏み回数で高さを変えることができます。また、下降レバーを手前に引くことで上昇したテーブルを好きな位置まで下降させることもできます。素材は鉄製とステンレス製がございます。最大荷重も150kg-800kg、高さも様々取り揃えております。トラックへの荷物の移載や作業台にもなる一台役にもなるモデルです。



P7  
**超低床足踏みジャッキ式リフト台車**  
超低床式ダンディリフト

最低地上高が非常に低いのが特徴の超低床リフト。カゴ台車など低い位置の物を持ち上げることができます。機構的には足踏みジャッキ式リフトとほぼ変わりません。テーブルタイプとフォークタイプの2種類がございます。



P8  
**電動リニアアクチュエータ式リフト台車**  
プレミアムダンディリニア

介護用ベッドなどに使用されるリニアアクチュエータを使用。非常に静かなモーター音のため病院にも最適です。油圧を使用していないため油漏れなく、クリーンルームでも利用されることもあります。高揚程の100kgタイプと通常の150kgタイプがございます。充操作パネルのスイッチを押すことで上昇下降の操作ができます。電は家庭用電源でのご利用が可能です。



P9-10  
**電動油圧シリンダー式リフト台車**  
ダンディモービルリフト

油圧シリンダーを使用したパワフルな電動リフト台車です。「電動リフト機構」と「電動走行機能」が付いております。最大1000kgの荷重でもパワフルに上昇下降が可能なモデルもございます。手元のハンドルでの走行と制御ができます。ステップが付いているためセグウェイのような乗車しながらの運搬も可能です。※電動昇降式機能のみのタイプもございます(350,500kgタイプ)、ステップは1000kgタイプのみ対応です。電動走行機能は路面によっては使用できない場合がございます。



P11-12  
**電動式昇降テーブルリフト(据え置き可能)**  
テーブルリフトシリーズ(フラットリフト・パレットリフト)

油圧シリンダー式電動テーブルリフトです。置くだけの据え置きでの利用も可能です。2タイプあり、1つは超低床の「フラットリフト」。地上高がわずか8cmのためスロープを付ければトラックヤードでの台車活用が可能です。もうひとつは「パレットリフト」。国内パレットの規格に沿ったサイズのリフトのためパレット運送現場に最適です。操作は操作スイッチの上昇下降ボタンを押すことで好きな高さで止めることができます。



P13-14 各シリーズ簡易図面 各シリーズの簡易図面です。カタログ内で機種ごとに振られている番号と紐づいております。

P15-18  
**車椅子用段差解消リフト(足踏み式・電動式)**  
段差解消機シリーズ(ゼロハイトリフト・スマートリフト・福祉用スマートリフト)

車椅子用の段差解消リフトです。玄関の段差や、施設内の段差を昇降しバリアフリー化することが可能です。大きく2種類の昇降方法があり、電気がなくても使用できる「足踏み式」リフトと、電動で楽に昇降ができる「電動式」がございます。屋外で利用できるモデルがほとんどなので使用場所を選びません。また唯一の室内専用モデルは玄関専用となっております。おおよそ半分のサイズで日本の住環境に対応した設計となっております。

MERIT  
リフトのメリット

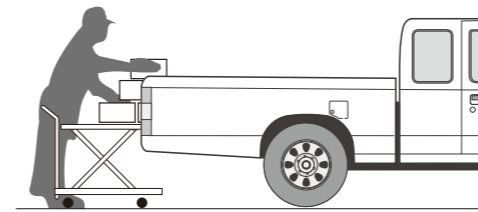
「**労働力負荷軽減**」  
こういうシーン、リフトで減らせます  
Point! **重労働の軽減**

「**スペース有効活用**」  
こういうシーン、リフトで増やせます  
Point! **フレキシブルな現場**

「**バリアフリー化**」  
リフトで車椅子の方に配慮できます  
Point! **施設のバリアフリー化**

EXAMPLES OF USE  
こんなシーンで使われています

台車・昇降台・作業台・治具交換,etc  
「一台何役にもなるリフト」  
作業に合わせた特注も可能です



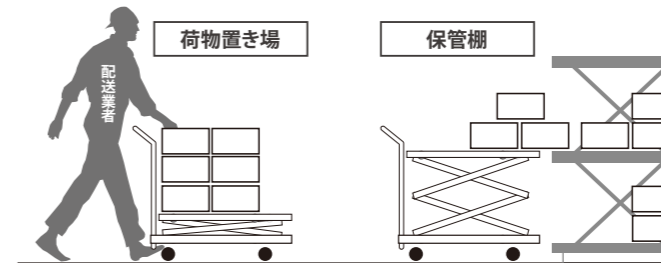
01 トラックの荷物の移動に

トラックや自動車に荷物を積み込む際、台車だけだとどうしても重い荷物を持ち上げる作業が必要です。ダンディリフトなら上昇させた先端を少し荷台側に差し込めるので、荷物の下に毛布を敷いておけば滑らせて移動することが可能です。

① ダンディリフト

02 どこでも作業台に

リフトに台車がついたリフト台車のため、移動可能なデスクとしても使用可能です。いままでデスクで固定されたところだけの作業から解放されます。作業した部品をそのまま次の工程に流すという使い方も可能です。



03 配送物置き場に

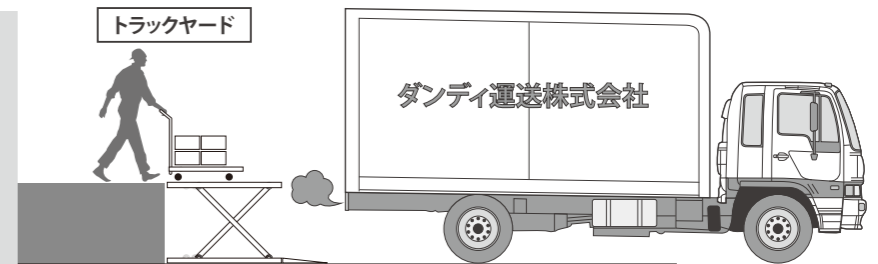
倉庫など棚に戻すような場所で配送物が床に置かれていると、あとで棚に戻す作業が大変です。また、台車を置き場所にしても棚に上げる作業も一苦労です。そこでリフト台車を配送物を置気場所にすれば棚への移動も楽にこなせます。電動リフトにするとさらに効率化に。



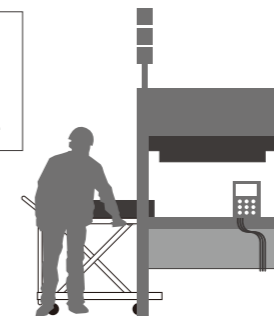
② プレミアムダンディリニア

04 トラックヤードでの台車の活用に

トラックヤードでは荷台の高さに合わせて受入場所が設計されているため、ここからの台車の出入りはできません。フラットリフトがあればトラックヤード端のスペースに置いて、台車での運搬も可能になり、よりフレキシブルな運送が可能です。



③ フラットリフト



05 プレス金型入れ替え等機械装置の一部に

プレスの金型や機械装置の入れ替えや加工部品の投入にリフト台車があれば大幅な労働力負荷軽減が可能です。天板などの機械装置に合わせた特注も多くしております。安全対策のジャバラも作業現場には最適です。



| スチール製 リフト台車

型式 (ジャバラ付きは末尾)	01 UDL-150	02 UDL-250	04 UDA-500	05 UDS-500W	06 UDA-800	03 UDA-350W
テーブル高 HIGHT(mm)	735 ~210	810 ~245	930 ~300	1000 ~345	1020 ~330	1265 ~345
テーブル寸法 or フォーク寸法 W×D(mm)	450 710	500 800	600 910	500 600	600 1000	600 910
最大積載量(kg)	150kg	250kg	500kg	500kg	800kg	350kg

| ステンレス製 リフト台車

型式	07 SUS-150	08 SUS-250	09 SUS-500	10 (テーブル式) M500L	11 (フォーク式) F500L	12 (フォーク式) F500H
テーブル高 HIGHT(mm)	735 ~210	796 ~231	923 ~293	750 ~80	750 ~80	900 ~80
テーブル寸法 or フォーク寸法 W×D(mm)	450 710	500 800	600 910	500 940	500 940 150 150	500 1100 150 150
最大積載量(kg)	150kg	250kg	500kg	500kg	500kg	500kg

| 電動式リフト台車

(油圧式・リニアアクチュエーター式)

型式 ()内 昇降方式 ML500D-UD, ML350WD-UD, ML1000-02は 電動走行可能	14 (リニアアクチュエーター) PLM-150	16 (油圧) ML-500D-UD	17 (油圧) ML1000-02	15 (油圧) ML-350WD-UD	13 (リニアアクチュエーター) PLM-100W
テーブル高 HIGHT(mm)	845 ~375	910 ~310	1020 ~350	1250 ~350	1293 ~327
テーブル寸法 W×D(mm)	500 800	600 910	700 1100	600 910	500 800
最大積載量(kg)	150kg	500kg	1000kg	350kg	100kg

| 電動油圧式テーブルリフト

(パレットサイズ式・超低床式)

型式	20 (超低床式) FL-SJ	18 (パレットサイズ式) PL-MJ	21 (超低床式) FL-MHJ	22 (超低床式) FL-LHJ	19 (パレットサイズ式) PL-LHJ
テーブル高 HIGHT(mm)	756 ~78	810 ~155	1000 ~78	1000 ~78	1005 ~155
テーブル寸法 W×D(mm)	750 1150	1150 1100	750 1450	950 1450	1100 1450
最大積載量(kg)	1000kg	1000kg	1000kg	1000kg	1000kg

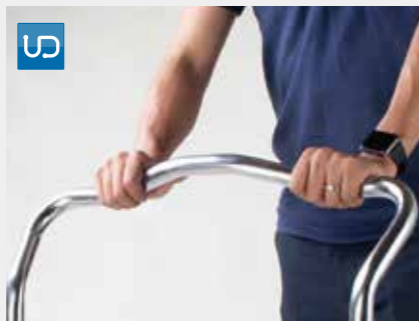
足踏み式油圧ジャッキ  
リフト台車特徴



スチール・ステンレス  
スチール製超低床リフト

ユニット型油圧式ジャッキを使用しているためどこでも使用できます。ユニット型なので、ジャッキが寿命を迎えた際にジャッキのみの交換が可能です。

ユニバーサルデザインハンドル



人間工学ハンドルで扱いやすく疲れにくい。ハンドル高さも現代人に合わせたモデル。



重量物も巡回楽々



直進性を片手でも



ハンドル高さも改良



女性でも楽々操縦

利き足を選ばないフットペダル

ペダルを踏むとジャッキが作動しテーブルが上昇。大きなペダルで利き足を選びません。



ロック機構で台車の誤作動防止

ロック機構が標準で付いているためリフト上での作業中の台車走行を防ぐことができます (フロアロックorキャストーストッパー)



安心安全・簡単リリースレバー

引き上げ幅で降下速度を調整。手を離せば停止する直感設計



中心で支える安全へのこだわり

パンタグラフ構造のシザーが四点稼働のため荷重中心付近で支える安全設計



多彩なオプション

物流を支える多彩なオプション  
※一部機種非対応

安全対策ジャバラ

挟み込み防止のためにワイヤーが入ったしっかりとしたジャバラ仕様も用意  
型式:J



ローラーコンベア

テーブル寸法 /572×910×65  
ローラーピッチ: 120mm  
対応機種: UDA-500, UDA-350W, UDL-250  
※他 特注対応



ローラー付ターンテーブル

テーブル寸法 /572×810×85  
ローラーピッチ: 120mm  
対応機種: UDA-500, UDA-350W

スチール製リフト台車

足踏み式油圧ジャッキ式リフト

PRODUCT VIDEO  
製品動画



テーブルサイズ 450×710mm

150kg リフト台車



01 UDL-150  
UDL-150J(ジャバラ付)

最大積載量 /150kg  
テーブル寸法 /450×710mm  
テーブル高さ /210~735mm

テーブルサイズ 500×800mm

250kg リフト台車



02 UDL-250  
UDL250J(ジャバラ付)

最大積載量 /250kg  
テーブル寸法 /500×800mm  
テーブル高さ /245~810mm

テーブルサイズ 600×910mm

350kg リフト台車 (W シザー)

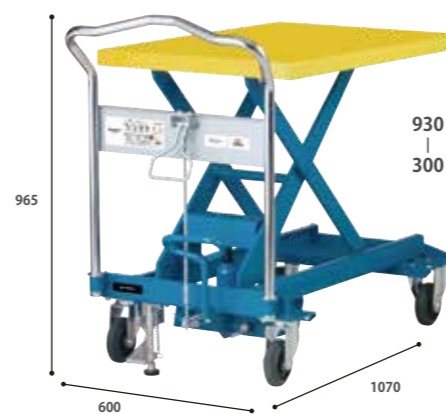


03 UDA-350W  
UDA-350WJ(ジャバラ付)

最大積載量 /350kg  
テーブル寸法 /600×910mm  
テーブル高さ /345~1265mm

テーブルサイズ 600×910mm

500kg リフト台車



04 UDA-500  
UDA-500J(ジャバラ付)

最大積載量 /500kg  
テーブル寸法 /600×910mm  
テーブル高さ /300~930mm

テーブルサイズ 500×600mm

500kg リフト台車 (W シザー)



05 UDS-500W  
UDS-500WJ(ジャバラ付)

最大積載量 /500kg  
テーブル寸法 /500×600mm  
テーブル高さ /345~1000mm

テーブルサイズ 600×1000mm

800kg リフト台車



06 UDA-800  
UDA-800J(ジャバラ付)

最大積載量 /800kg  
テーブル寸法 /600×1000mm  
テーブル高さ /330~1020mm

※油圧ジャッキを使用したリフトは油圧を使用しているため長期間の利用で油漏れや自然降下する場合がございます。長期間リフトアップした状態で放置しておくと少しずつ自然降下する性質がございます。

# ステンレス製リフト台車

## 足踏み式油圧ジャッキ式リフト

水に強いステンレス。食品工場等、衛生面に気を遣うシーンで大変人気です。  
※油圧ジャッキ(スチール製)、車輪ゴム以外はステンレス製になります。 ※ハンドル等UD対応していません。

テーブルサイズ 450×710mm  
150kg リフト台車



07 SUS-150  
SUS-150J(ジャバラ付き)

最大積載量 /150kg  
テーブル寸法 /450×710mm  
テーブル高さ /210~735mm

テーブルサイズ 500×800mm  
250kg リフト台車



08 SUS-250  
SUS-250J(ジャバラ付き)

最大積載量 /250kg  
テーブル寸法 /500×800mm  
テーブル高さ /245~810mm

テーブルサイズ 600×910mm  
500kg リフト台車



09 SUS-500  
SUS-500J(ジャバラ付き)

最大積載量 /500kg  
テーブル寸法 /600×910mm  
テーブル高さ /293~923mm

**DANDY**  
PREMIUM DANDY LINEAR  
電動リニア式リフト台車  
プレミアムダンディリニア

### 特徴

40dB

昇降音が静かです  
リニアアクチュエーター採用

**CLEAN**

冠婚葬祭関係などにも  
クリーンで静かな場所  
油汚れが発生しません



スクリー式  
リニアアクチュエーター使用で  
静かな使用音(40dB)  
油圧を使用していないので油汚れが発生しません

静電気から守るために  
コーティングされたハンドル

使用時の操作性を重視し  
配置されたボタン類

①ブレーカー ②バッテリー残量 ③昇降スイッチ  
④充電ランプ ⑤電源スイッチ ⑥充電用プラグコード

充電コードは背面ポケットから  
すぐ取り出せる  
充電器内蔵のため

機構部に手が入らないように  
配慮されたプロテクター  
※一部デザインに変更がある可能性があります

# スチール製超低床リフト台車

## 最低地上高80mm 超低床足踏み式油圧ジャッキ式リフト

自動早送り装置:自動で作動、荷重に応じて踏み回数が増減し、リフトアップ能力が大幅向上。  
パレット・コンテナ荷役に最適な足踏み式超低床リフトです。 ※ハンドル等UD対応していません。

テーブルサイズ 500×1100mm  
500kg 超低床リフト台車  
(テーブルタイプ)



10 M-500L

最大積載量 /500kg  
テーブル寸法 /500×1100mm  
テーブル高さ /80~750mm

フォークサイズ 500×940mm  
500kg 超低床リフト台車  
(フォークタイプ)



11 F-500L

最大積載量 /500kg  
フォーク寸法 /500×940mm  
テーブル高さ /80~750mm

フォークサイズ 500×940mm  
500kg 超低床リフト台車  
(フォークタイプ)

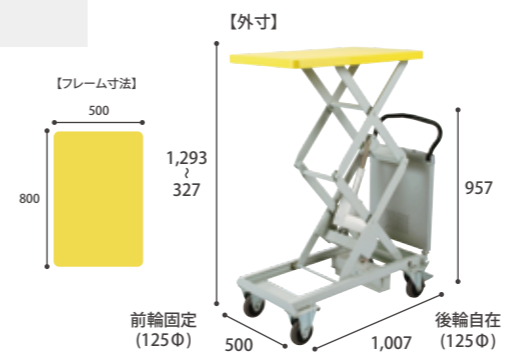


12 F-500H

最大積載量 /500kg  
フォーク寸法 /500×940mm  
テーブル高さ /80~900mm

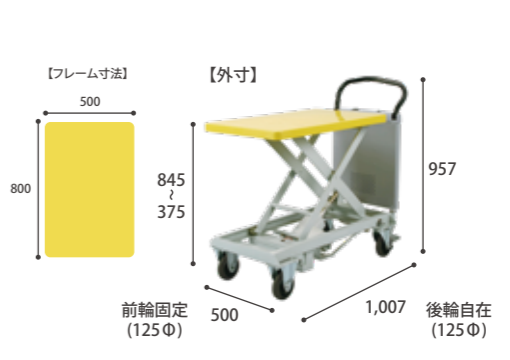
### LINE UP

テーブルサイズ 500×800mm  
100kg Wシザー電動リニア台車  
(高揚程type)



13 PLM-100W

テーブルサイズ 500×800mm  
150kg 電動リニア台車



14 PLM-150

■メーカーオプション

ジャバラ  
挟み込み防止

### スチール製リフト台車・超低床リフト台車・ステンレス製リフト台車仕様一覧

商品名	昇降方法・特長	素材	型式	最大積載荷重	テーブルサイズ 幅×長さ ※1	テーブル高さ 上限×下限 ※1	全幅	全長	全高	車輪	駐車ブレーキ	ジャバラ	オプション ローラー ターンテーブル	自重	
ダンディリフト	【足踏み式】 足下のペダルを踏みと上昇し、レバーを引くと下降します。上昇時は踏み回数によって好きな高さに設定でき、下降時はスピード調整も可能です。	スチール製	LDI-150	150	450×710	210-735	450	900	885	100(ゴム)	キャスター ストッパー	-	特法対応	×	39
			LDI-150J	150	450×710	210-735	450	900	885	100(ゴム)	キャスター ストッパー	○	-	×	42
			LDI-250	250	500×800	245-810	500	990	925	100(ゴム)	キャスター ストッパー	-	○	×	54
			LDI-250J	250	500×800	245-810	500	990	925	100(ゴム)	キャスター ストッパー	○	○	×	57
			LDA-350	350	600×910	345-1265	600	1080	965	125(ゴム)	フロアー ロック	-	-	○	105
			LDA-350J	350	600×910	345-1265	600	1080	965	125(ゴム)	フロアー ロック	○	○	○	111
			LDA-500	500	600×910	300-930	600	1070	965	125(ゴム)	フロアー ロック	-	-	○	89
			LDA-500J	500	600×910	300-930	600	1070	965	125(ゴム)	フロアー ロック	○	○	○	92
			LDS-500W	500	500×600	345-1000	500	790	955	125(ゴム)	フロアー ロック	-	特法対応	×	84
			LDS-500WJ	500	500×600	345-1000	500	790	955	125(ゴム)	フロアー ロック	○	-	×	87
			LDA-800	800	600×1000	330-1020	600	1165	922	150 (ウレタン)	フロアー ロック	-	特法対応	×	114
			LDA-800J	800	600×1000	330-1020	600	1165	922	150 (ウレタン)	フロアー ロック	○	-	×	119
			SUS-150	150	450×710	210-735	450	955	922	100(ゴム)	キャスター ストッパー	-	特法対応	×	39
			SUS-150J	150	450×710	210-735	450	955	922	100(ゴム)	キャスター ストッパー	○	-	×	42
SUS-250	250	500×800	231-796	500	970	870	100 (ゴム兼重畳用)	キャスター ストッパー	-	○	×	54			
SUS-250J	250	500×800	231-796	500	970	870	100 (ゴム兼重畳用)	キャスター ストッパー	○	○	×	57			
SUS-500	500	600×910	293-923	600	1070	950	125(ゴム)	キャスター ストッパー	-	○	○	88			
SUS-500J	500	600×910	293-923	600	1070	950	125(ゴム)	キャスター ストッパー	○	○	○	92			
超低床リフト	【足踏み式】 超低床のスチール製 型式Fから始まる機種はフォーク式、 Mから始まる機種はテーブル式の積 載面になります。	スチール製	M-500L	500	500×940	80-750	500	1404	1020	前輪 70(ウレタン) 後輪 150(ゴム)	キャスター ストッパー	×	×	×	79
			F-500L	500	500×940	80-750	500	1404	1020	前輪 70(ウレタン) 後輪 150(ゴム)	キャスター ストッパー	×	×	×	76
			F-500H	500	500×1100	80-900	500	1564	1121	前輪 70(ウレタン) 後輪 150(ゴム)	キャスター ストッパー	×	×	×	89

### 電動リニア式リフト台車仕様一覧

モデル名	型式	最大積載量 (kg)	全幅×全長×全高(下降時) (mm)	テーブルサイズ 巾×長さ (mm)	テーブル高さ 下限~上限 (mm)	テーブル 上昇速度 (秒)	車輪 (キャスター)	リニアアクチュエーター	バッテリー (V・Ah・Vレージ)	駐車 ブレーキ	自重 (kg)
PLM-100W	PLM-100W	100	500×1,007×957	500×800	327~1,293	空荷:21 積載:29	125φゴム車	DC24V-7A	12V x2	707-ロック	78
PLM-150	PLM-150	150	500×1,007×957	500×800	375~845	空荷:14 積載:19	125φゴム車	運転定格2分/20分	12V x2	707-ロック	64

※油圧ジャッキを使用したリフトは油圧を使用しているため長期間の利用で油漏れや自然降下する場合がございます。長期間リフトアップした状態で放置しておくと少しづつ自然降下する性質がございます。

特徴



バッテリー充電式の電動だから  
ボタン操作で昇降・走行  
電動走行機能未搭載機種一部あり

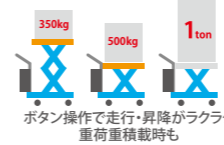


ジャバラで挟み込み防止  
メーカーオプション



ターンテーブル付ローラーコ  
ンベアオプションあります  
ML350W・ML500専用オプション

こんな現場に  
最適です



ボタン操作で走行・昇降がラクラク  
重荷重積載時も



女性の作業者に



金型などの出し入れ

耐荷重 350kg,500kg  
電動油圧昇降・走行リフト台車

電動昇降と走行が可能リフト台車 電動昇降モデルのみ

350kgと500kgタイプの2機種がございます。

耐荷重 1000kg  
電動油圧昇降・走行リフト台車

立ち乗り運転で労働力負荷軽減に人気の機種です

手元ボタンスイッチで走行、ブレーキ、テーブル上昇下降可能。走行装置は高効率のダイレクト・ドライブ方式。テーブル上昇は強力なDC24Vモーターと大型油圧シリンダーの組み合わせでスムーズです。

PRODUCT VIDEO  
製品動画



テーブルサイズ 600×910mm

350,500kg 電動油圧式リフト台車

バッテリー式



下降時



後輪自在  
(キャストブレーキ)

ML350WD-UD  
(型式:ML350WD-UD)

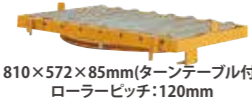
メーカーオプション  
(ML350W・ML500シリーズ専用)

ローラーコンベア



固定:910×572×65mm  
ローラーピッチ:120mm

ターンテーブル付ローラーコンベア



810×572×85mm(ターンテーブル付)  
ローラーピッチ:120mm

ジャバラ 挟み込み防止用



人間工学ハンドルで疲れにくい

新たにUDハンドル標準装備で電動台車でも快適操作  
※UDハンドルとは花岡車輜独自開発した人間工学に基づいて設計されたハンドル

手元操作で楽に発進・制御



①制動ブレーキ  
②発進スイッチ

使いやすく刷新されたスイッチ



③電源スイッチ ④バッテリー残量  
⑤ロータリースイッチ(前進低速・前進高速・走行OFF・後進低速)  
⑥上昇ボタン・下降ボタン

パワフルな前輪駆動+油圧リフト



2つの前輪との中心に前輪駆動(空気入り2.50-4)搭載  
DCモーターのポンプユニットを使用した安定したリフト機構

PRODUCT VIDEO  
製品動画



17 モービルリフト ML1000-02

テーブルサイズ 700×1100mm

1,000kg 電動油圧式リフト台車

バッテリー式



後輪操舵輪

フロアロック

操縦可能な操舵ハンドル+走行・制御スイッチ



①発進スイッチ ②制動ブレーキ

前進・後進を制御できるコントロールパネル 兼 バッテリーボックス



③ロータリースイッチ  
(前進低速・前進高速・走行OFF・後進低速)  
④バッテリー残量  
⑤電源スイッチ  
⑥充電コネクタ ⑦上昇ボタン・下降ボタン

昇降と走行は1tonを運搬可能な  
強力なモーター採用

油圧系統と走行装置を完全ユニット化した2モーター構成で、メンテナ  
ンスフリー。テーブル昇降はDC24Vモーターと大型油圧シリンダーの組合  
せでスムーズです。走行装置は高効率のダイレクト・ドライブ方式を採用。

ステップが標準搭載のため乗車しながらの運転が可能



立ち乗り用ステップ  
(折りたたみ式)



折りたたみ時



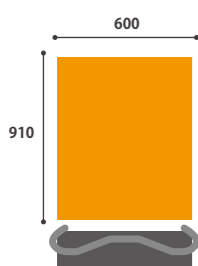
使用時

350kg高揚程タイプと500kg重荷重の電動リフト台車

電動走行あり・なしがございます。  
電動走行なし型式: 350kgタイプ(ML350WS-UD), 500kgタイプ(ML500S-UD)

350kg  
(高揚程)

【テーブル寸法】



15 ML350WD-UD(電動走行あり)  
ML350WS-UD(電動走行なし)

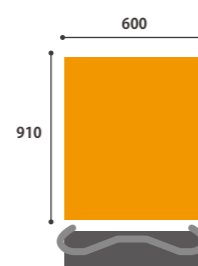
【外寸・テーブル高さ】



後輪自在(125Φ) 前輪固定(125Φ)  
※ML350WD-UDの場合、前輪駆動(空気入り2.50-4)

500kg

【テーブル寸法】



16 ML500D-UD(電動走行あり)  
ML500S-UD(電動走行なし)

【外寸・テーブル高さ】



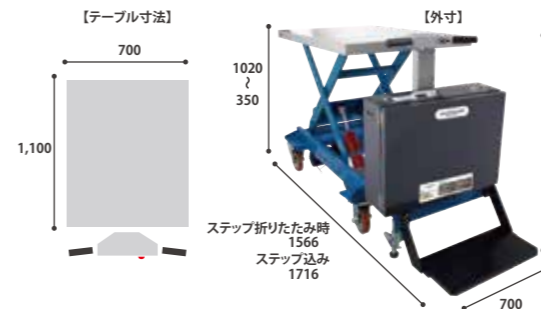
後輪自在(125Φ) 前輪固定(125Φ)  
※ML500D-UDの場合、前輪駆動(空気入り2.50-4)

最大1ton荷重をボタン操作でラクラク昇降・走行が可能

1,000kg

モービルリフト1000-02  
(型式:ML1000-02)

後輪操舵輪(250Φウレタン車輪)  
前輪駆動(2.50-4空気入り)



モービルリフトシリーズ仕様詳細

モデル名	型式	最大積載量 (kg)	全幅×全長×全高 (F1時時) (mm)	テーブルサイズ 巾×長さ (mm)	テーブル高さ 下限～上限 (mm)	テーブル 上昇速度 (秒)	駆動方式	駆動輪	車輪 (キャスト)	走行速度 (km/h)				登坂能力	バッテリー (V)	駐車 ブレーキ	自重 (kg)		
										積載時	無負荷 (空荷)	リフト用	走行用						
モービルリフト 1000-02	ML1000-02	1,000	700×1,100×990	700×1,100	350～1,020	約15	手元ボタン操作	2.50-4 (空気入り)	150φ/1車	1.6	1.3	2.3	1.8	24V1,500W ×1	12V200W ×1	無し 平坦路専用	12V x2	707-07	240
モービルリフト 500D-UD	ML500D-UD	500	600×1,167×967	600×910	310～910	約12	手元ボタン操作	2.50-4 (空気入り)	125φ/1車	3.0	2.6	4.8	3.6	12V700W ×1	12V200W ×1	無し 平坦路専用	12V x1	折りたたみブレーキ	137
モービルリフト 350WD-UD	ML350WD-UD	350	600×1,167×965	600×910	350～1,250	約10	手元ボタン操作	2.50-4 (空気入り)	125φ/1車	3.0	2.6	4.8	3.6	12V700W ×1	12V200W ×1	無し 平坦路専用	12V x1	折りたたみブレーキ	152
モービルリフト 500S-UD	ML500S-UD	500	600×1,167×967	600×910	310～910	約12	手元ボタン操作	—	125φ/1車	—	—	—	—	12V700W ×1	—	—	12V x1	折りたたみブレーキ	123
モービルリフト 350WS-UD	ML350WS-UD	350	600×1,167×965	600×910	350～1,250	約10	手元ボタン操作	—	125φ/1車	—	—	—	—	12V700W ×1	—	—	12V x1	折りたたみブレーキ	138

※電動走行台車は現場の路面状況によっては使用できない場合がございます。  
※油圧ジャッキを使用したリフトは長期間の利用で油漏れや自然降下する場合がございます。長期間リフトアップした状態で放置しておくとしづつ自然降下する性質がございます。

# TABLE LIFT

電動式昇降テーブルリフト  
「テーブルシリーズ」

## 据え置きも可能な1000kgの電動昇降リフト

### ■操作方法







上昇下降ボタンを長押しで上昇下降します。ボタンを離すと停まります。

### ■特注対応

テーブル寸法変更など  
都度ご相談ください

### OPTION

テーブルリフトオプション  
対応表

	<b>ペダルスイッチ</b> ※メーカーオプション(ご注文時対応) 足下のペダルを踏むことで簡単に上昇下降操作ができ、作業の効率アップに最適 コード長さ有効1.5m		<b>上限リミットスイッチ</b> ※メーカーオプション(ご注文時対応) 高さ上限を変えることができるオプション本体に付けることで高さを制限できます。 ※停止位置高さ300mm以下は設定不可		<b>ターンリング</b> ※メーカーオプション(ご注文時対応) テーブルにボルトで固定するリング式の手動ターンテーブル。上面に設置することでパレットなどを回転でき荷捌きが楽に		<b>スロープ</b> S・Mサイズ用 W750×D500×H78mm Lサイズ用 W950×D500×H78mm テーブルリフトにスムーズに乗り入れさせるためのオプションです。
	パレットリフト/PL	○	○	○	○	—	
	フラットリフト/FL	○	○	○	○	○	

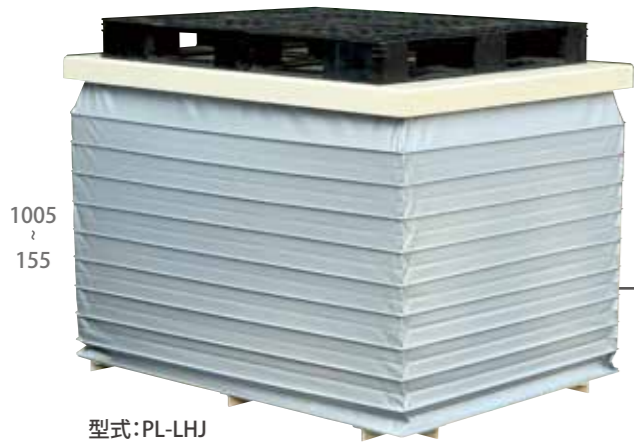
## 平パレットに最適なサイズ 電動昇降式「パレットリフト」

ボタン一つで電動昇降トラックヤードや倉庫でのパレット作業に  
パワーユニット内蔵でテーブルサイズ程度の面積で使用することが可能です

## わずか 8cm 超低床タイプ 電動昇降式「フラットリフト」

薄いのでスロープをつければ台車ごと乗り込める  
トラックヤードに1台あると台車ごと乗り込めるためフォークリフトいらずで便利。

## PALETTE LIFT

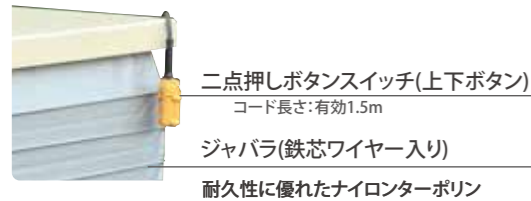


パレット専用テーブルリフト  
パワーユニット内蔵型



平パレット日本統一規格  
1100×1100mm

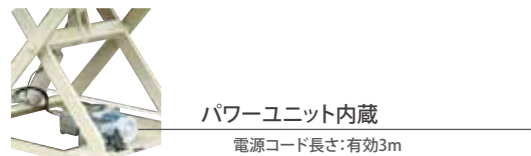
型式:PL-LHJ



二点押しボタンスイッチ(上下ボタン)  
コード長さ:有効1.5m

ジャバラ(鉄芯ワイヤー入り)

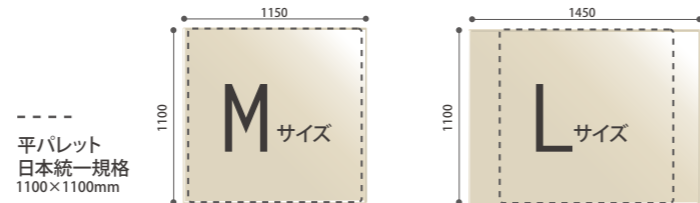
耐久性に優れたナイロンターポリン



パワーユニット内蔵

電源コード長さ:有効3m

■オススメオプション  
オプションのターンリングを使えば  
荷捌きの効率化に



型式	PL-MJ	18 PL-M	PL-LHJ	19 PL-LH
ジャバラ	○	-	○	-
最大積載荷重	1000kg		1000kg	
テーブル寸法	1100×1150		1100×1450	
テーブル高さ	155~810		155~1005	
ストローク	655		850	
上昇時間(sec)	空荷:12 1000kg荷重時:14		空荷:15 1000kg荷重時:17	
下降時間(sec)	空荷:18 1000kg荷重時:14		空荷:21 1000kg荷重時:17	
リフト本体自重	163kg	156kg	196kg	188kg
電源	三相200V 50/60Hz			
電動機	三相200V 50/60Hz 1.13kW 4P			

- 用途  
パレット作業の容易な最適高さに合わせた作業ができ、作業効率の向上が計れます。(パレット荷捌き効率化や物流現場の作業改善)
- 操作方法  
上昇ボタンを押すとテーブルは上昇、離せばその位置で停止します。下降の場合も同様です。
- オプション  
ペダルスイッチ/上限リミットスイッチ  
ターンリング

## FLAT LIFT

PRODUCT VIDEO  
製品動画



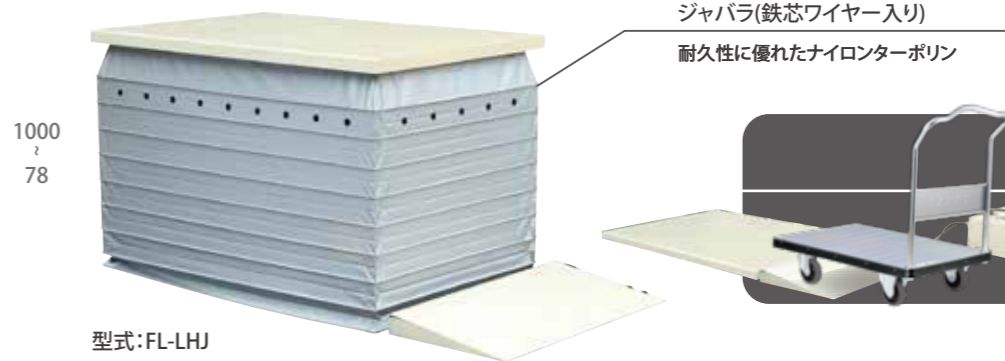
超低床のテーブルリフト  
パワーユニット分離型

油圧ホース  
コード長さ:有効2.2m

二点押しボタンスイッチ  
コード長さ:有効1.5m

パワーユニット  
寸法W450×D350×H235  
電源コード:有効3M

スロープ(オプション)  
S・Mサイズ用 W750×D500×H78mm  
Lサイズ用 W950×D500×H78mm



1000  
78

ジャバラ(鉄芯ワイヤー入り)  
耐久性に優れたナイロンターポリン

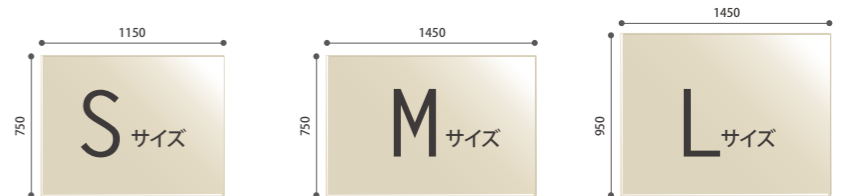
■オススメオプション  
オプションのスロープを使えば  
台車やカゴ車も載せられます

型式:FL-LHJ



■用途  
スロープで運搬車をテーブルに載せてそのままリフトアップできます(オプション)

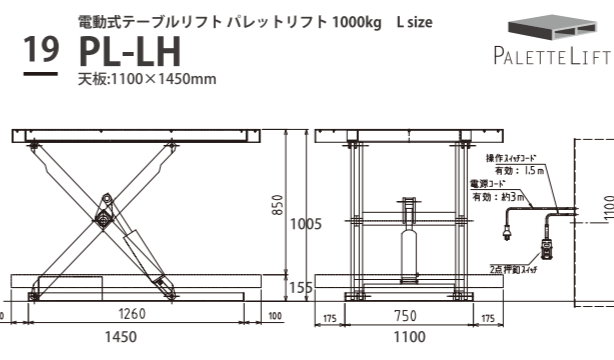
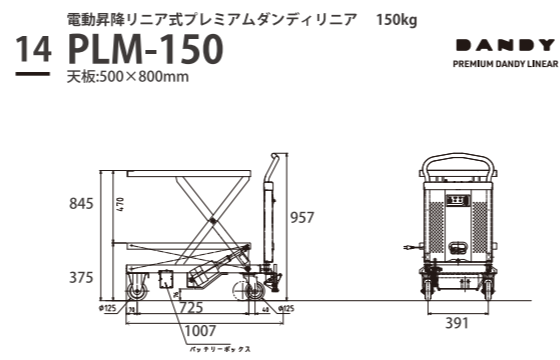
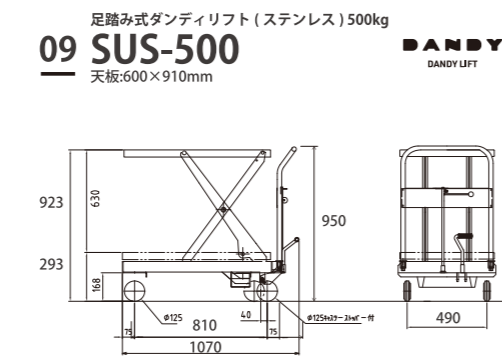
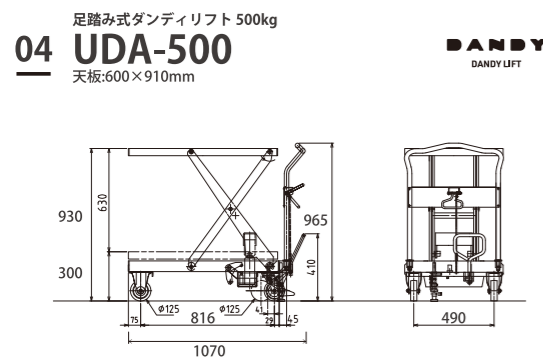
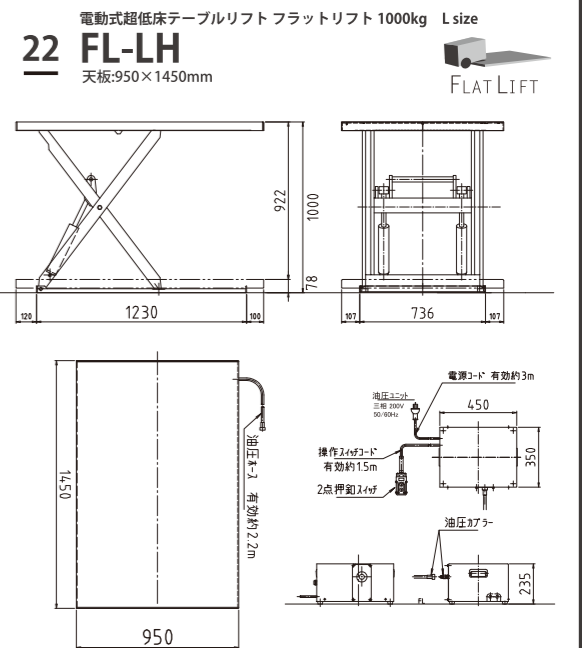
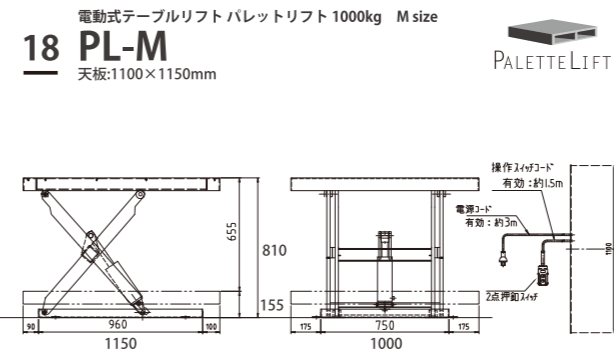
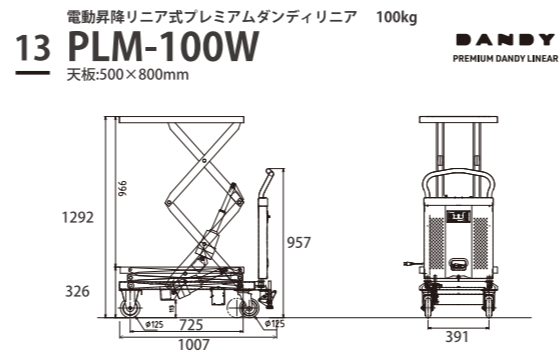
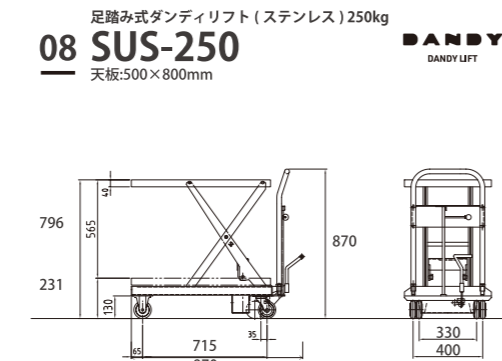
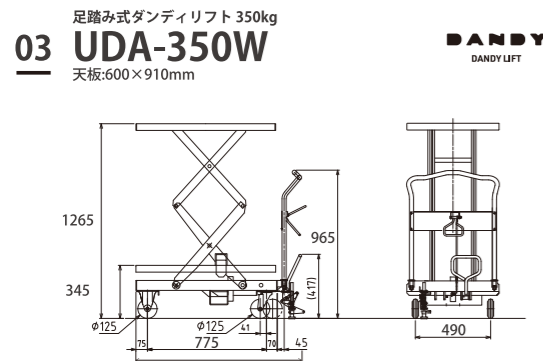
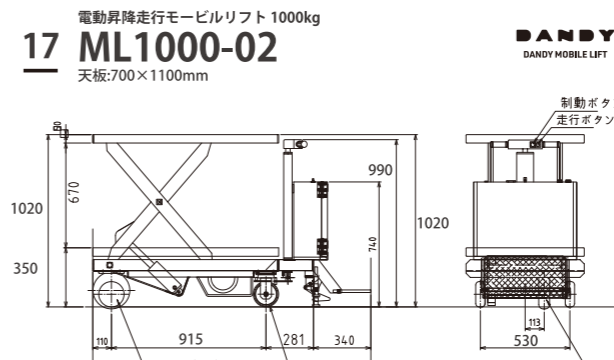
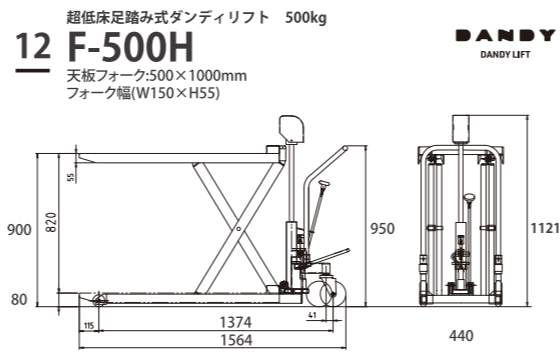
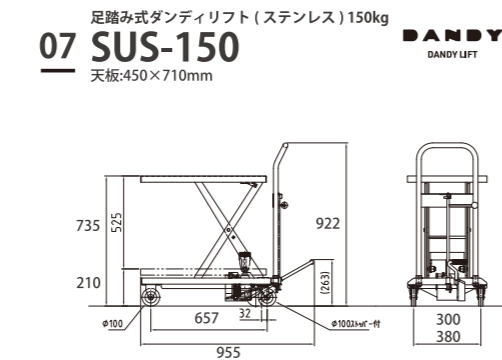
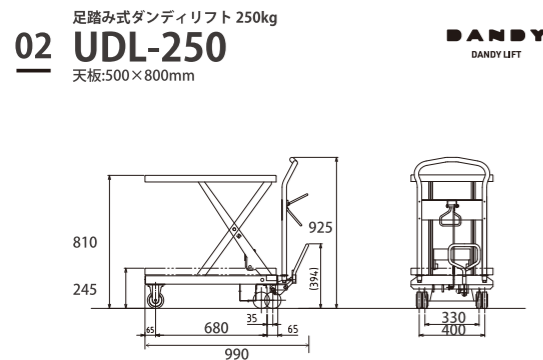
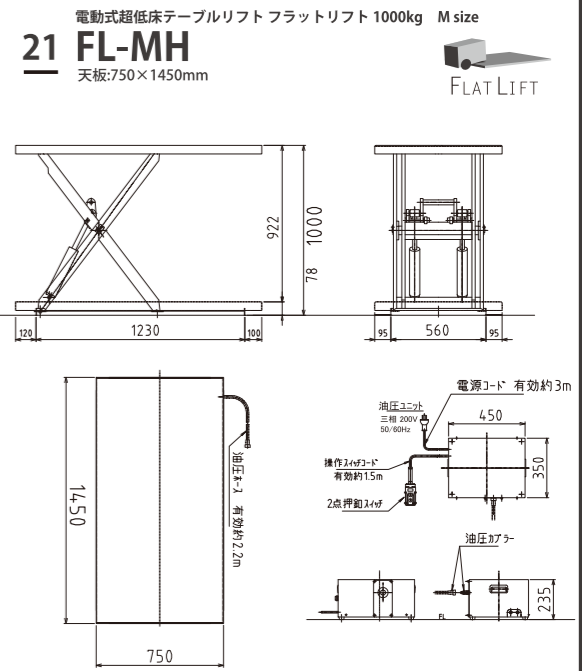
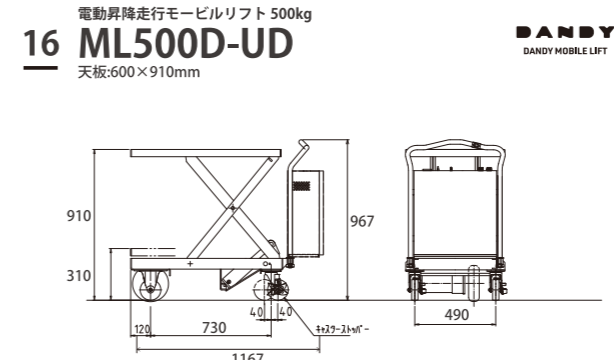
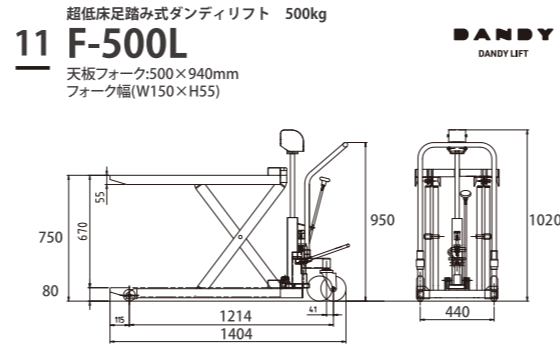
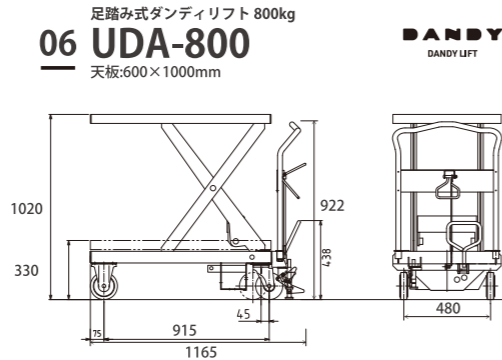
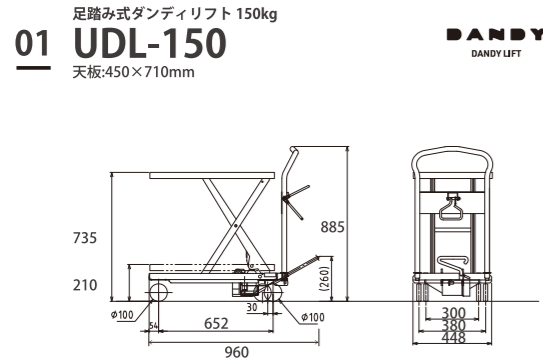
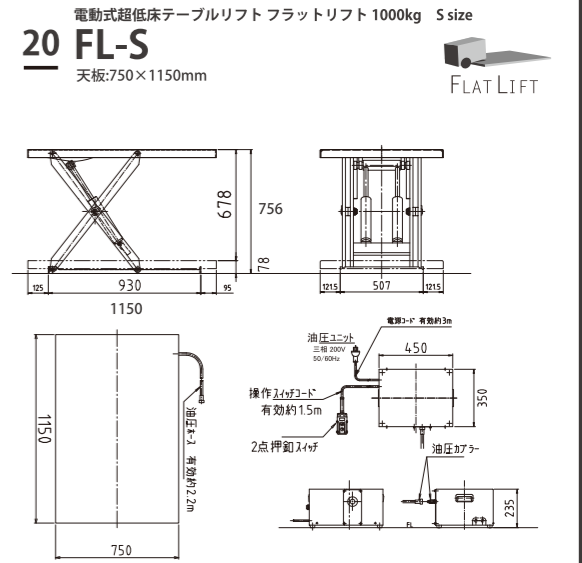
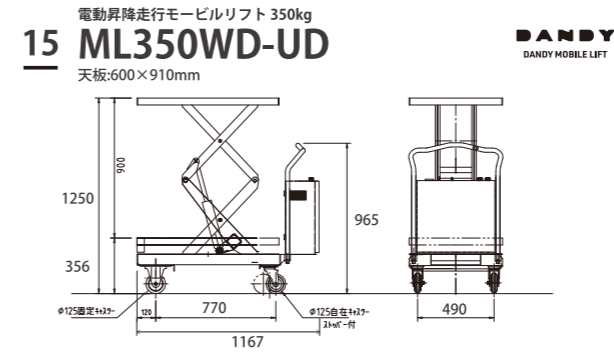
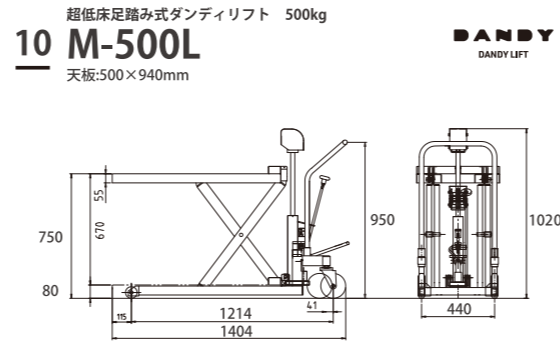
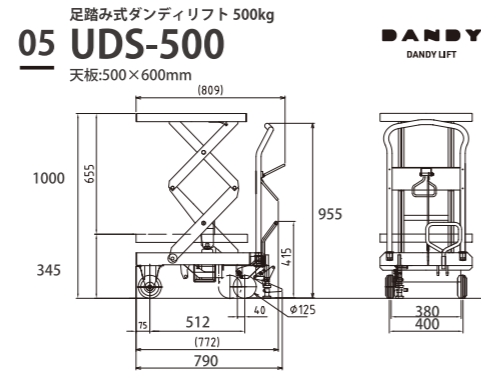
- 操作方法  
上昇ボタンを押すとテーブルは上昇、離せばその位置で停止します。下降の場合も同様です。
- オプション  
ペダルスイッチ/上限リミットスイッチ/  
スロープ/ターンリング



型式	FL-SJ	20 FL-S	FL-MHJ	21 FL-MH	FL-LHJ	22 FL-LH
ジャバラ	○	-	○	-	○	-
最大積載荷重	1000kg		1000kg		1000kg	
テーブル寸法	750×1150		750×1450		950×1450	
テーブル高さ	78~756		78~1000		78~1000	
ストローク	678		922		922	
上昇時間(sec)	空荷:16 1000kg荷重時:18		空荷:16 1000kg荷重時:18		空荷:16 1000kg荷重時:18	
下降時間(sec)	空荷:30 1000kg荷重時:17		空荷:20 1000kg荷重時:17		空荷:20 1000kg荷重時:17	
リフト本体自重	161kg	156kg	194kg	188kg	217kg	206kg
電源	三相200V 50/60Hz					
電動機	三相200V 50/60Hz 1.13kW 4P					

SPEC  
図面

各シリーズ参考図面  
各種特注も承っております。  
詳細寸法を知りたい方はお問い合わせください。



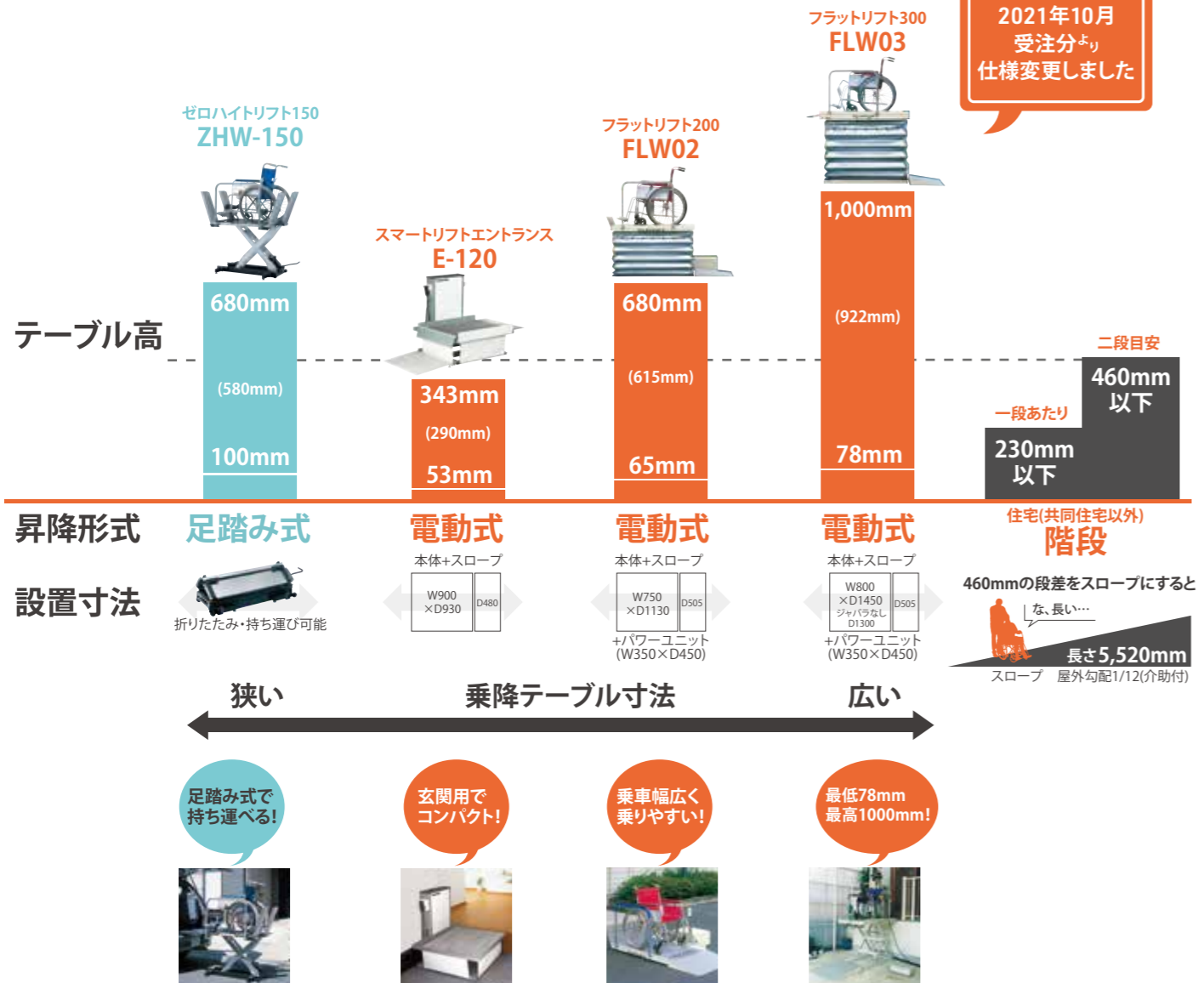


段差解消機リフト



車いす専用  
段差解消リフト

段差解消リフト 早見表



E-120、FLW02、FLW03 2021年10月受注分より仕様変更しました

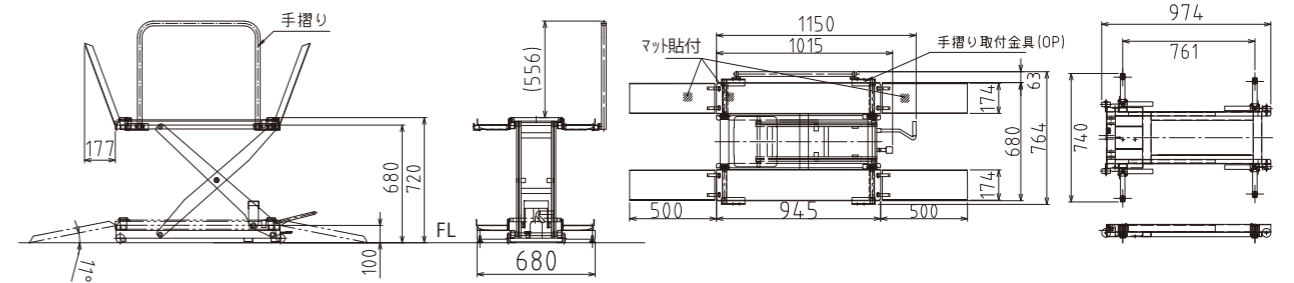
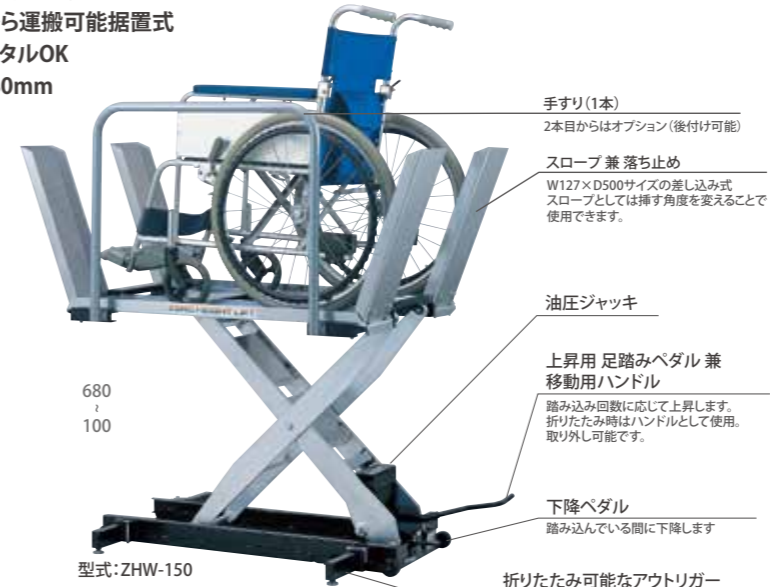
電気不要の段差解消リフト  
足踏み式「ゼロハイトリフト」

どこでも持ち運んで使用できるロングセラー商品

PRODUCT VIDEO  
製品動画



- ・足踏み式で電源いらず
- ・車輪付きだから運搬可能据置き
- ・介護保険レンタルOK
- ・昇降100~680mm



型式	ZHW-150
定員	1名
対象車いす	標準型車いすのみ ※1
使用方法	移動式
屋外使用	○
駆動式	足踏み油圧ジャッキ式
消費電力	なし
最大積載量	150kg
テーブル高さ	H100-680
テーブル寸法	W680×D945
外形寸法	図面参照
その他寸法	折りたたみ時W370×D1025×H290
自重	44.5kg
挟み込み防止	-
介護保険レンタル	対象

OPTION: 手すり(2本目)



<据付での利用>  
車椅子で室内より直接外に出られるよう設置。庭が狭いため、また使用頻度が少ないため、移動式のZHW-150を固定式として使用。乗り込み時の安定感を増すため、オプションとして手すりを取り付けた。



<移動式で車いす以外にも多目的に使用>  
新たに専用の出入口を作り、リフトを設置した。雨対策として、移動用のZHW-150を採用。これによって不用の時は倉庫に格納しておくことができ、またどこでも使用出来るので、多目的に使用している。

※1 リクライニング型および電動車いす・積載面から大幅にはみ出る車いすは使用できません。また許容荷重を守ってご使用ください。  
※油圧を使用したリフトは長期間の利用で油漏れや自然降下する場合がございます。長期間リフトアップした状態で放置しておくこと少しづつ自然降下する性質がございます。

# コンパクトな室内用リフト 電動式「スマートリフトエントランス E-120」

半畳サイズのコンパクトで静かなリフト

2021年  
10月より  
仕様変更

PRODUCT  
VIDEO  
製品動画



- ・玄関専用で最小据置式
- ・電動なのにリーズナブル
- ・介護保険レンタルOK
- ・昇降53～343mm



1番下まで下げた状態

上昇下降ボタン  
昇降用の有線リモコン。  
押し続けている間に昇降します。

車輪止め  
上昇時には車輪止め  
下降時にはスロープの役割。  
縦・横どちらにも設置可能

OPTION テーブル用カーベット  
病院や空港で使用されている特殊な  
カーベット仕様。防滑性、抗菌に優れています。

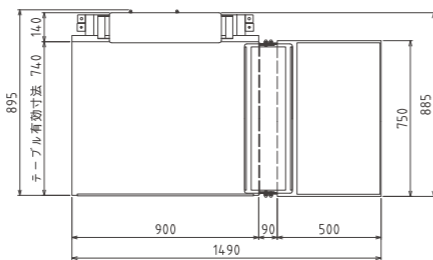
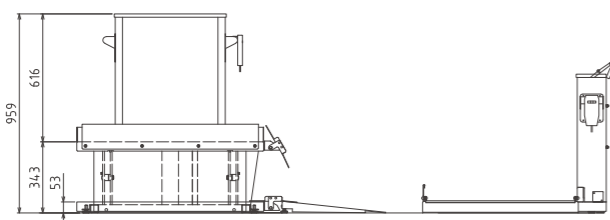
OPTION 自動ブリッジ  
一定の高さまで上がると  
ブリッジが降ります。(190mmから調整可能)

サイドガイド  
側面の脱輪防止板です。

ロールカーテン  
挟み込み防止のロールカーテンです。  
二方向に標準で付いております。

スロープ  
置き型のスロープです。

型式:E-120



型式	E-120
定員	1名
対象車いす	全機種対応 ※2
使用方法	据置式
屋外使用	×
駆動式	電動式
消費電力	家庭用AC100V 0.3kW
最大積載量	120kg
テーブル高さ	H53-343
テーブル寸法	W740×D900
外形寸法	W880×D900
その他寸法	スロープ:W750×D500
自重	77kg
挟み込み防止	ロールカーテン(二方向)
介護保険レンタル	対象

OPTION  
自動ブリッジ、テーブル用カーベット、キースイッチ



写真はイメージです。  
実際には車輪止め、スロープ、サイドガイドが付ききます。



※2 積載面から大幅にはみ出る車いすは使用できません。また許容荷重を守ってご使用ください。  
※取付けに住宅の改修を伴う場合にはレンタル対象外となります。詳しくは弊社営業担当までお問い合わせください。

# 超低床リフト 電動式「フラットリフト 200 FLW02」

荷台が広いフラットリフト

2021年  
10月より  
仕様変更

PRODUCT  
VIDEO  
製品動画



- ・荷重200kgでも  
わずか65mmの薄さ
- ・外にも置ける電動据置式
- ・介護保険レンタルOK
- ・昇降65～680mm



手すり(1本)  
2本目からはオプション(後付け可能)

自動ブリッジ 手動もあり  
一定の高さまで上がると  
ブリッジが降ります。

サイドガイド(2本)  
側面の脱輪防止板です。

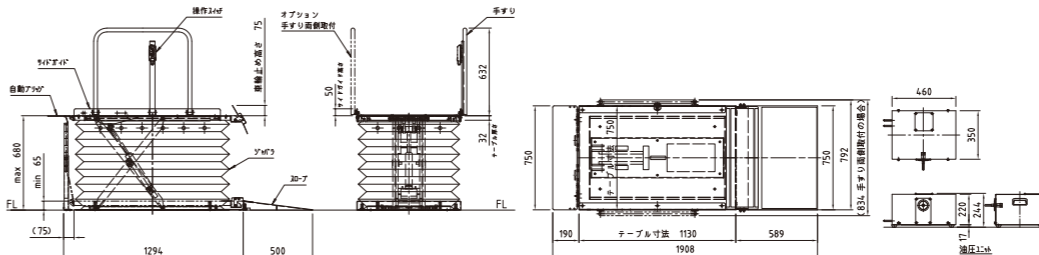
車輪止め  
上昇時には車輪止め下降時にはスロープの役割。  
縦・横どちらにも設置可能

ジャバラ ありなしで型式異なります。  
挟み込み防止のための鉄芯入りジャバラ  
ジャバラ付きとなしでは型式が異なります。

別置 油圧ユニット  
本体とは別に油圧ユニットが別置き。  
寸法W350×D450×H253

スロープ(500mm)  
踏み込んでいる間に下降します

型式:FLW02-0711J  
(ジャバラ付き型式)  
※ジャバラなし型式:FLW02-0711



# 高揚程超低床リフト 電動式「フラットリフト 300 FLW03」

最高高さ1,000mmの高揚程リフト

2021年  
10月より  
仕様変更

PRODUCT  
VIDEO  
製品動画



- ・荷重300kgでも  
わずか78mmの薄さ
- ・外にも置ける電動据置式
- ・介護保険レンタルOK
- ・昇降78～1,000mm



手すり(1本)  
2本目からはオプション(後付け可能)

自動ブリッジ  
一定の高さまで上がると  
ブリッジが降ります。

サイドガイド(2本)  
側面の脱輪防止板です。

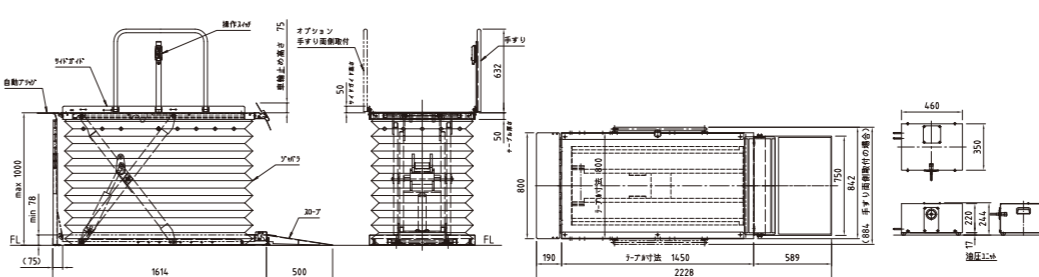
車輪止め  
上昇時には車輪止め下降時にはスロープの役割。  
縦・横どちらにも設置可能

ジャバラ 挟み込み防止のための鉄芯入りジャバラ  
FLW03では標準でジャバラ付き。

別置 油圧ユニット  
本体とは別に油圧ユニットが別置き。  
寸法W350×D450×H253

スロープ(500mm)  
踏み込んでいる間に下降します

型式:FLW03-0814J  
(ジャバラ付き型式)  
※FLW03はジャバラ付のみとなります。



型式	FLW02-0711 (ジャバラありFLW02-0711J)
定員	1名
対象車いす	全機種対応 ※2
使用方法	据置式/設置式
屋外使用	○
駆動式	電動式
消費電力	家庭用AC100V 0.3kW
最大積載量	200kg
テーブル高さ	H65-680
テーブル寸法	W750×D1,130
外形寸法	W750×D1,130
その他寸法	油圧UNIT W350×D450×H253
自重	本体:81kg,油圧UNIT:24kg
挟み込み防止	テープスイッチ
介護保険レンタル	対象

OPTION  
手すり(2本目)、手動ブリッジ、延長ブリッジ、  
リモートコントロール、キースイッチ、防雨シート



写真はイメージです。FLW03はジャバラ付のみとなります。

型式	FLW03-0814J
定員	1名
対象車いす	全機種対応 ※2
使用方法	据置式/設置式
屋外使用	○
駆動式	電動式
消費電力	家庭用AC100V 0.3kW
最大積載量	300kg
テーブル高さ	H78-1,000
テーブル寸法	W800×D1,450
外形寸法	W750×D1,450
その他寸法	油圧UNIT W350×D450×H253
自重	本体:119kg,油圧UNIT:31kg
挟み込み防止	テープスイッチ
介護保険レンタル	対象

OPTION  
手すり(2本目)、手動ブリッジ、延長ブリッジ、  
リモートコントロール、キースイッチ、防雨シート

※油圧を使用したリフトは長期間の利用で油漏れや自然降下する場合がございます。長期間リフトアップした状態で放置しておくと少しずつ自然降下する性質がございます。